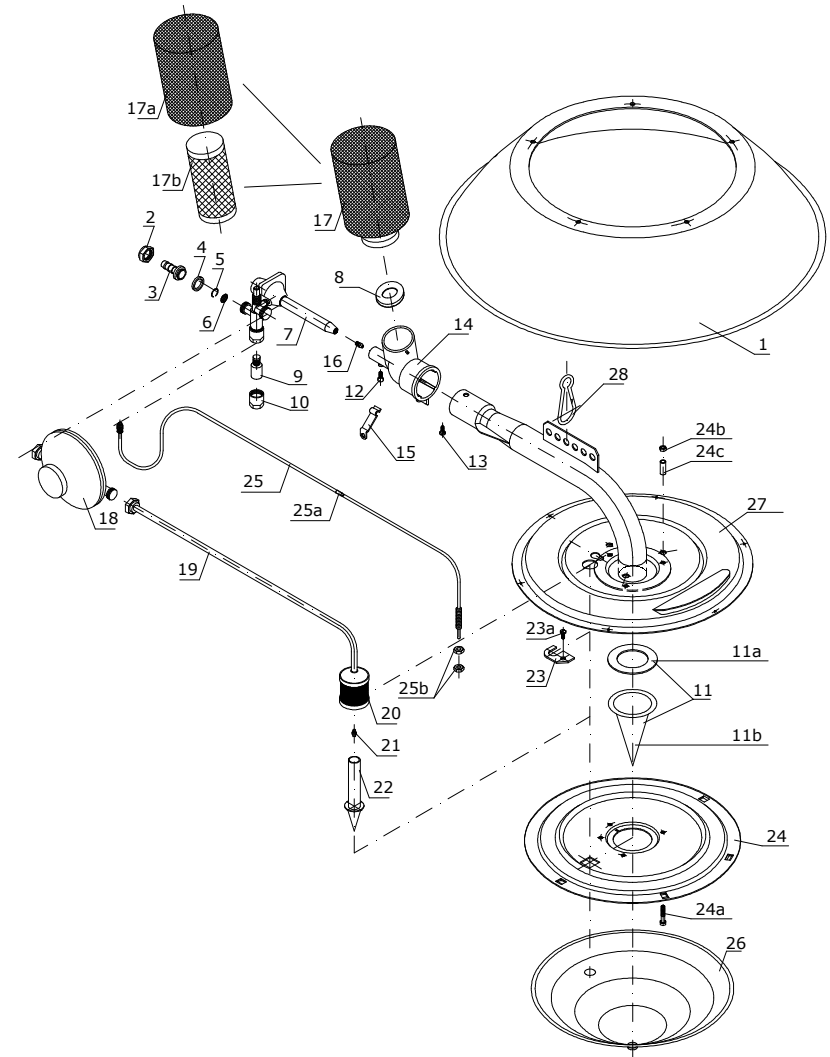


| #                | DESCRIPCIÓN (ES) / DESCRIPTION (EN) / DESCRIPTION (FR)   | CODE   |
|------------------|--|--------|
| 1                | Pantalla / Canopy / Coupole  | 762311 |
| 2 + 3 + 4        | Accesorios conexión GLP / Connection accessories LPG / Accessoires connexion GPL   | 762228 |
| 2 + 3 + 4        | Accesorios conexión GN / Connection accessories NG / Accessoires connexion GN  | 762229 |
| 2                | Tuerca / Nut / Écrou   | 762252 |
| 3                | Boquilla GLP/ Nozzle LPG / Bec GPL   | 050734 |
| 3                | Boquilla GN / Nozzle NG / Bec GN   | 761519 |
| 4                | Junta / Joint / Joints   | 061619 |
| 5                | Anillo de retención / Retaining ring / Anneau de rétention   | 762241 |
| 6                | Filtro / Filter / Filtre   | 762242 |
| 7 (5+6+7+8b+16a) | Conjunto regulación 6000 HP P / Regulation set 6000 HP P / Ensemble de réglage 6000 HP P   | 069080 |
| 7 (5+6+7+16b)    | Conjunto regulación 6000 BP P / Regulation set 6000 BP P / Ensemble de réglage 6000 BP P   | 069081 |
| 7 (5+6+7+8a+16c) | Conjunto regulación 6000 BP N / Regulation set 6000 BP N / Ensemble de réglage 6000 BP N   | 069082 |
| 8a               | Registro Aire ø22,5 / Air intake ø22,5 / Registre Air ø22,5 (KROMS 6 HP P)   | 762224 |
| 8b               | Registro Aire ø21 / Air intake ø21 / Registre Air ø21 (KROMS 6 BP N)   | 761509 |
| 9                | Bobina / Bobbin / Bobine   | 762278 |
| 10               | Tuerca grupo / Group nut / Écrou groupe  | 762286 |
| 11               | Conjunto cono interior + junta ø55 (4 uds) / Set inner cone + joint ø55 (4 pcs)<br>Ensemble de cône intérieur + jointe ø55 (4 un)    | 069022 |
| 11a              | Junta ø55 / Joint ø55 / Jointe ø55   | 761086 |
| 11b              | Cono interior KROMS 6 / KROMS 6 Inner cone / Cône intérieur KROMS 6  | 761085 |
| 12               | Tornillo M4 / M4 Screw / Vis M4  | 760854 |
| 13               | Tornillo chapa 4.2 / Plate Screw 4.2 / Vis plat 4.2  | 760229 |
| 14               | Cuerpo inyector / Injection body / Corp injecteur  | 762250 |
| 15               | Brida fusible / Fuse Flange / Bride de fusible   | 761047 |
| 16a              | Tobera ø0,47 mm / Gas orifice ø0,47 mm / Orifice gaz ø0,47 mm (KROMS 6 HP P)   | 761763 |
| 16b              | Tobera ø0,65 mm / Gas orifice ø0,65 mm / Orifice gaz ø0,65 mm (KROMS 6 BP P)   | 760925 |
| 16c              | Tobera ø0,77 mm / Gas orifice ø0,77 mm / Orifice gaz ø0,77 mm (KROMS 6 BP N)   | 761523 |
| 17               | Kit filtrante / Filter kit / Filtreur kit (KROMS 6)  | 069401 |
| 17a              | Filtro espuma KROMS / Foam filter KROMS / Filtre mousse KROMS (KROMS 6 - KROMS 12)   | 762281 |
| 17b              | Cartucho filtrante KROMS 6 / Filter cartridge KROMS 6 / Cartouche filtrante KROMS 6  | 760007 |
| 18               | Reductor fijo / Non adjustable reducer / Détendeur pression fixé (KROMS PILOT)   | 030163 |
| 19               | Tubo piloto / Pilot tube / Tube pilote   | 762216 |
| 20               | Filtro piloto / Pilot filter / Filtre pilote   | 762204 |
| 21               | Tobera ø 0,23 mm / Injector ø 0,23 mm / Injecteur ø 0,23 mm (KROMS 6 HP P - BP P)  | 762213 |
| 21               | Tobera ø 0,34 mm / Injector ø 0,34 mm / Injecteur ø 0,34 mm (KROMS 6 BP N)   | 761892 |
| 22               | Conjunto cono piloto / Pilot cone set / Set cône pilote  | 762207 |
| 23               | Placa fijación piloto / Fixation pilot plate / Plat fixation pilote  | 762200 |
| 23a              | Tornillo 4,2 / 4,2 screw / 4,2 Vis   | 760225 |
| 24               | Pletina quemador / Burner platen / Plateau brûleur (KROMS 6)   | 762222 |
| 24a              | Tornillo M5 / M5 screw / M5 Vis  | 761613 |
| 24b              | Tuerca M5 / M5 nut / Écrou M5  | 710130 |
| 24c              | Casquillo KROMS 6 / KROMS 6 bushing / Cap KROMS 6  | 761729 |
| 25               | Termopar KROMS 6 (2 uds) + tuerca (4 uds) / KROMS 6 thermocouple (2 pcs) + nut (4 pcs)<br>Thermocouple KROMS 6 (2 un) + écrou (4 un) | 069047 |
| 25a              | Termopar con fusible interno / Thermocouple with internal fuse / Thermocouple avec fusible interne (KROMS 6)                         | 762291 |
| 25b              | Tuerca M8 / M8 nut / Écrou M8  | 760328 |
| 26               | Cono exterior / Outer cone / Cône extérieur (KROMS 6)  | 762265 |
| 27               | Quemador / Burner / Brûleur (KROMS 6)  | 762217 |
| 28               | Mosquetón / Carabiner / Mosquet  | 762004 |



Los códigos que aquí aparecen corresponden a los modelos con conexión de 1/2"  
 Part numbers belong to brooders with 1/2" connection  
 Les codes qu'apparaissent ici correspondent aux modèles avec connexion 1/2 "