

# Calefacción zootecnia

Radiadores infrarrojos KROMS PILOT 6 BP/HP  
Radiadores infrarrojos KROMS PILOT 12 BP/HP  
Controles de temperatura



# Radiadores infrarrojos KROMSCHROEDER PILOT

## Mayor eficiencia con un importante ahorro de combustible Solución ideal para una crianza óptima de aves y cerdos

### Desarrollo innovador

Los radiadores infrarrojos Kromschroeder están compuestos por un quemador de acero inoxidable de forma cónica que, sumado a su reflector de aluminio, permiten un mayor aporte de calefacción a nivel de los animales con un menor consumo de energía.

Además de todas las ventajas reconocidas de los radiadores KROMSCHROEDER, el radiador PILOT incorpora un quemador micropiloto patentado que asegura el encendido del quemador principal cuando se requiere sin necesidad de suministro eléctrico, eliminando consumos de combustible innecesarios.

Ya no es necesario apagar los radiadores puesto que el consumo de gas del piloto es mínimo.

### Principio de funcionamiento de la radiación infrarroja

El sol cede calor a los seres vivos en forma de ondas electromagnéticas infrarrojas. Éstas tienen la particularidad de atravesar el aire sin calentarlo, incidiendo sobre la masa de los objetos, las superficies y los seres vivos, transformándose entonces en calor y aumentando su temperatura.

### Los radiadores Kromschroeder trabajan de la misma forma.

La radiación infrarroja es percibida en la superficie de los cuerpos de forma agradable. El efecto indirecto del calor radiante puede ser notado a través del calentamiento de las superficies circundantes como el suelo y otros objetos. El resultado es una temperatura ambiental muy confortable, la cuál se puede conseguir con temperaturas del aire significativamente bajas. La expresión matemática que expresa la correlación física entre la temperatura del aire y la temperatura de radiación es la siguiente:

$$t_R = t_L + t_S$$

Siendo:  $t_R$  = temperatura resultante

$t_L$  = temperatura del aire

$t_S$  = temperatura media radiante

La expresión anterior nos indica que podemos obtener el mismo grado de confort con diferentes temperaturas del aire.

El calor radiante compensa las bajas temperaturas del aire.



Debido a la temperatura del aire más baja, la diferencia entre la temperatura del aire interior y la del exterior se reduce considerablemente disminuyendo en gran medida las pérdidas por renovación del aire. Como resultado, usted ahorra energía y reduce sus costes de explotación de forma apreciable. Con sistemas de calefacción convectivos, el aire caliente se desplaza hacia arriba, lejos de la zona donde se necesita.

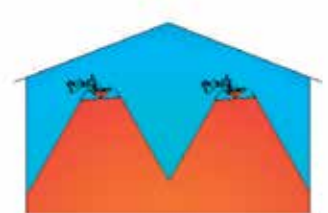
La radiación infrarroja, sin embargo, calienta los objetos y a los seres vivos que la perciben. El aire es calentado de forma indirecta, por contacto con las masas calientes. Por lo tanto, el calor es transmitido hacia donde se necesita. Además, la temperatura se reparte uniformemente gracias al diseño en forma de cono de las superficies radiantes, consiguiéndose círculos uniformes con distintos niveles de confort. Los animales pueden moverse libremente, eligiendo la zona más conveniente a sus necesidades de calor.

### Las ventajas de los radiadores Kromschroeder PILOT:

- Alta eficiencia energética: hasta un 40% de ahorro de energía frente a sistemas convencionales
- Reducción superior al 35% de las emisiones de CO<sub>2</sub>
- Mayor zona de cobertura por aparato: al disponer de potencias 6 y 12 kW se establece una instalación más adecuada en número.
- Alta calidad, durabilidad y calor confortable
- Posibilidad de distintas zonas de calefacción
- Sin movimiento de polvo ni corrientes de aire
- Rápida puesta a régimen
- Rápida amortización de la inversión



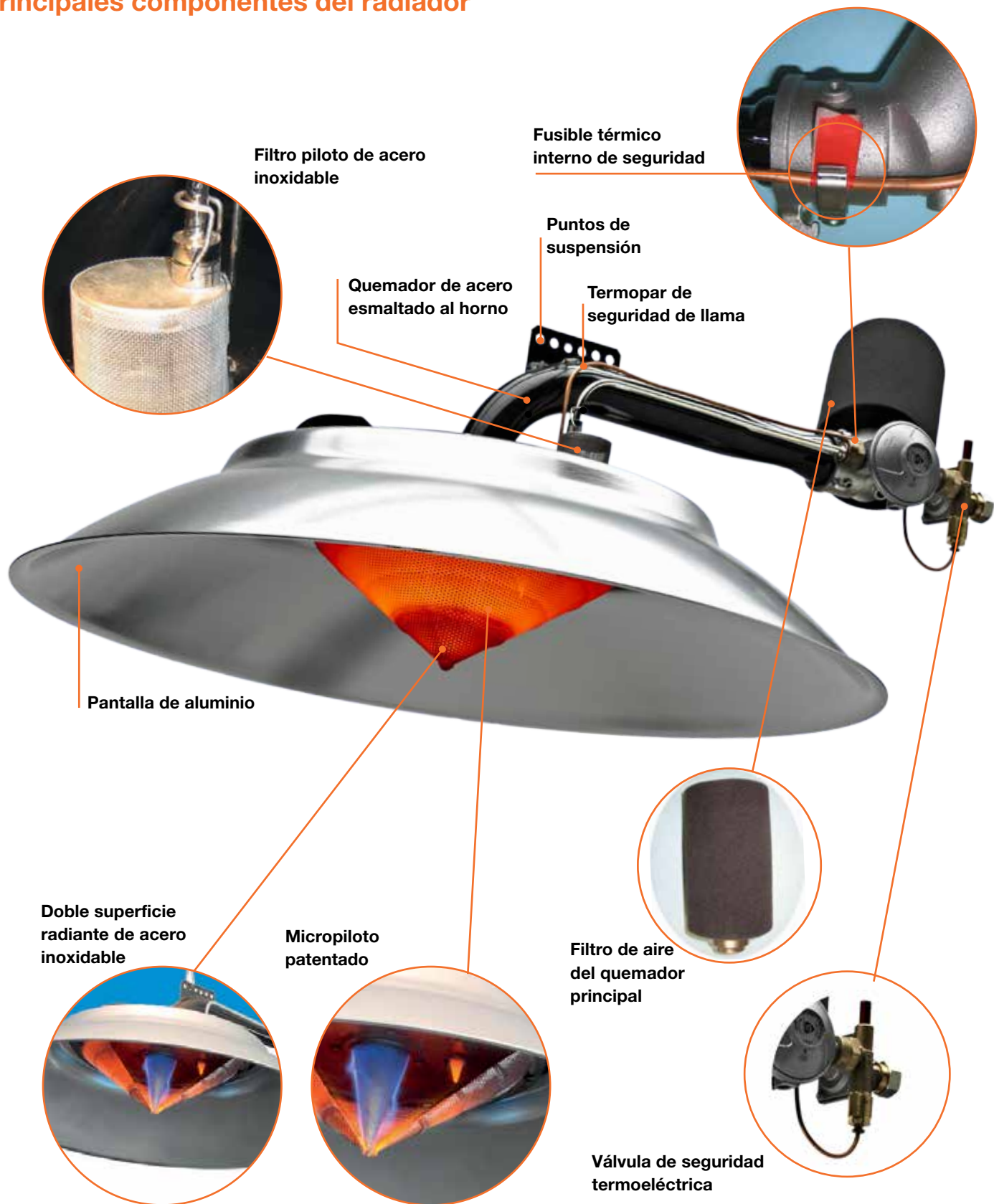
Calefacción por aire caliente



Calefacción por radiación

**Minimos costes de instalación**  
**Bajo mantenimiento**

### Principales componentes del radiador



# KROMS PILOT 6 - KROMS PILOT 12

Para grandes y medianas explotaciones avícolas  
Para engorde sector porcino



## KROMS PILOT 6 - KROMS PILOT 12

Radiador de infrarrojos a gas con doble superficie radiante de acero inoxidable y micropiloto infrarrojo patentado, para grandes y medianas explotaciones avícolas, y engorde en el sector porcino.

- Potencias de 6 y 12 kW
- Equipados con válvula de seguridad termoeléctrica y fusible térmico interno de seguridad
- Filtro de aire
- Certificación de Examen CE de tipo

Características técnicas		KROMS 6 BP	KROMS 12 BP	KROMS 6 HP	KROMS 12 HP
Potencia (kW)		6,00	12,00	6,20	11,90
Consumo	Gas Propano (g/h)	18 / 406	18 / 852	18 / 446	18 / 867
	Gas Natural (m <sup>3</sup> /h)	0,026 / 0,50	0,26 / 0,98	-	-
Presión de trabajo (mbar)		50 / 300	50 / 300	50 / 1400	50 / 1400

Distancias mínimas recomendadas		KROMS 6 BP	KROMS 12 BP	KROMS 6 HP	KROMS 12 HP
A (m)		1,50 - 1,80	1,70 - 2,20	1,50 - 1,80	1,70 - 2,20
B (m)		0,75	0,75	0,75	0,75
C (m)		0,40	0,40	0,40	0,40

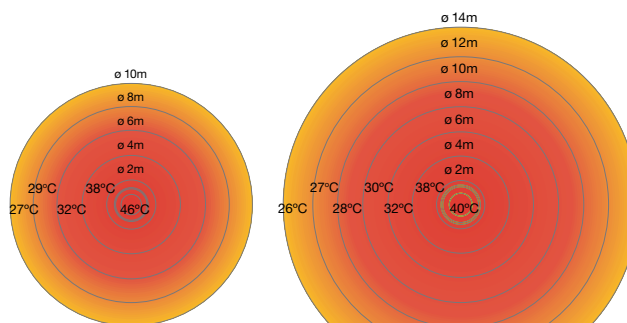
Cobertura en número de animales (*)		KROMS 6 BP	KROMS 12 BP	KROMS 6 HP	KROMS 12 HP
Pollos		1800 a 2100	2900 a 3500	1800 a 2100	2900 a 3500
Pavos		600	1150	600	1150
Pintadas		1000	1700	1000	1700
Patos		530	1050	530	1050
Cerdos		Engorde	-	Engorde	-

Tipo de control aplicable		KROMS 6 BP	KROMS 12 BP	KROMS 6 HP	KROMS 12 HP
Cuadro de control centralizado PILOT		X	X	X	X
Cuadro de control de zona PILOT		X	X	X	X

\* Valores orientativos. Dependen de diversos factores como son las temperaturas externas, humedad relativa, el nivel de aislamiento de los edificios, la densidad de aves por m<sup>2</sup>, etc. Para un cálculo más exacto en cada caso, contactar con nuestro departamento técnico.

Temperaturas medias obtenidas en condiciones ideales, con una temperatura del aire próxima a 22 °C.

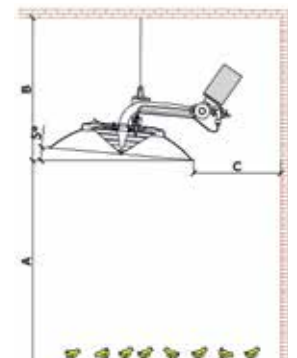
Esta información puede variar ligeramente dependiendo del nivel de aislamiento del edificio y del número total de aparatos funcionando en cada momento.



KROMS PILOT 6

KROMS PILOT 12

Detalle de suspensión del radiador



## Seguridad y fiabilidad. Fácil de integrar en instalaciones automatizadas.

### Sistemas de control con alimentación eléctrica

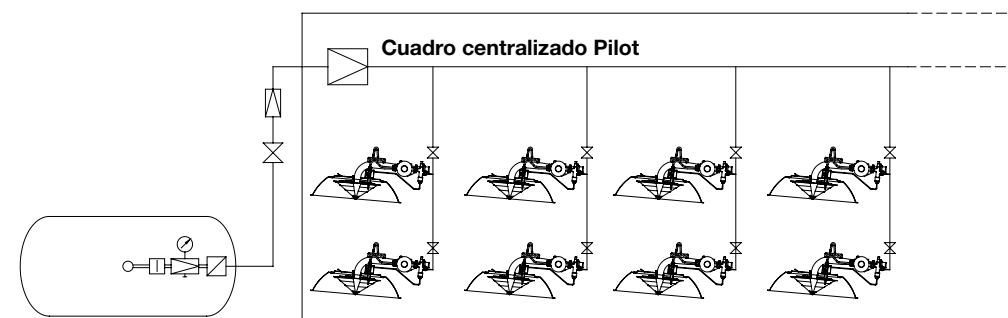
Los sistemas de control centralizado o de zona para los modelos de radiadores KROMS PILOT permiten el control de la temperatura de la nave por medio de un ordenador central o un termostato de ambiente. Están equipados con una electroválvula para gas que permite que sean integrados en un sistema de control automático ON/OFF (230 Vac).



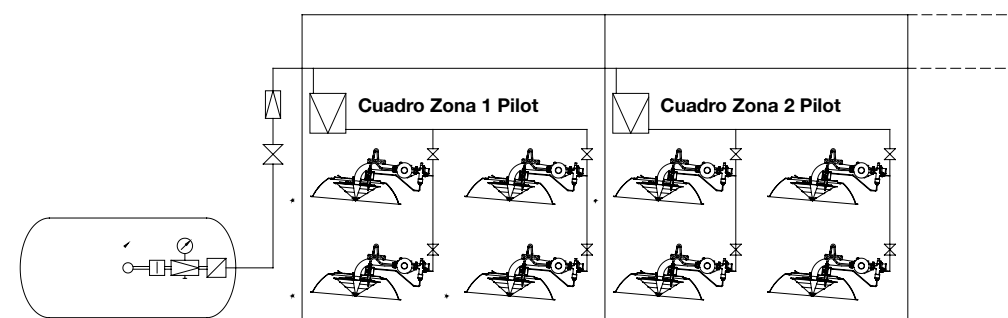
Modelo de cuadro de control	Presión de conexión (bar)	Numero máximo de radiadores a controlar (1)			
		KROMS 6		KROMS 12	
		GN	PROPANO	GN	PROPANO
Control centralizado PILOT BP (2)	0,30	28	36	13	16
Control centralizado PILOT HP (2)	1,40	-	40	-	20
Control de zona PILOT BP (2)	0,30	-	36	13	16
Control de zona PILOT HP (2)	1,40	-	40	-	20

(1) Valores variables en función del regulador instalado previo al cuadro de control

(2) La versión del cuadro de control (BP o HP) se corresponde con la versión del radiador que debe controlar.



Esquema de montaje de los modelos KROMS Pilot con cuadro de control centralizado



Esquema de montaje de los modelos KROMS Pilot con cuadro de control de zona



Expertos en calefacción zootecnia.

Kromschroeder, S.A. se ha erigido como empresa referente en la fabricación, comercialización de productos y sistemas y prestación de servicios para distintos campos de la distribución y utilización eficiente de la energía.

Gracias a un equipo humano altamente cualificado y a un amplio programa de productos y sistemas innovadores para el desarrollo de la alta eficiencia energética, Kromschroeder, S.A. da plena satisfacción a las necesidades y expectativas más exigentes de los clientes.

Kromschroeder, S.A.  
Santa Eulalia, 213  
08902 - L'Hospitalet de Llobregat (Barcelona)  
Tel.: +34 93 432 96 00  
Fax.: +34 93 422 20 90  
info@kromschroeder.es  
www.kromschroeder.es



Reservado el derecho a realizar cualquier modificación sin previo aviso